

ORBSMART

Soundpad 400



Warnung

Zur Reduzierung der Gefahr von Brand, elektrischem Schlag und Beschädigung:

- Setzen Sie dieses Gerät nicht dem Regen aus.
- Stellen Sie keine mit Flüssigkeiten gefüllten Gefäße, wie Vasen, auf dieses Gerät.
- Ausschließlich das empfohlene Zubehör verwenden.
- Reparieren Sie dieses Gerät nicht selbst.

Wenden Sie sich zur Wartung an qualifiziertes Kundendienstpersonal.

- Lassen Sie keine Gegenstände aus Metall in dieses Gerät fallen.
- Stellen Sie keine schweren Gegenstände auf dieses Gerät.

Netzteil/Netzkabel

Zur Reduzierung der Gefahr von Brand, elektrischem Schlag und Beschädigung:

- Gewährleisten Sie, dass die Spannung der Stromversorgung dem auf diesem Gerät angegebenen Wert entspricht.
- Stecken Sie den Netzstecker vollständig in die Steckdose ein.
- Ziehen Sie nicht am Kabel, knicken Sie es nicht und stellen Sie keine schweren Gegenstände darauf.
- Fassen Sie den Stecker nicht mit nassen Händen an.
- Fassen Sie den Stecker beim Herausziehen an seinem Korpus an.
- Verwenden Sie keinen beschädigten Netzstecker oder eine beschädigte Steckdose.
- Installieren Sie dieses Gerät so, dass das Netzkabel sofort aus der Steckdose gezogen werden kann, wenn Störungen auftreten.

Kleine Objekte/Verpackungsteile

(Plastikbeutel, Karton, etc.)

- Bewahren Sie die kleine Objekte (z.B. Schrauben und anderes Montagematerial, Speicherkarten) und Verpackungsteile außerhalb der Reichweite von Kindern auf, damit sie nicht von diesen verschluckt werden kann. Lassen Sie kleine Kinder nicht mit Folie spielen. Es besteht Erstickungsgefahr!

• Gerät

Stellen Sie keine Quellen offener Flammen, z.B. brennende Kerzen, auf das Gerät.

Kleine Objekte/Verpackungsteile

- Stellen Sie das Gerät auf eine trockene, ebene, wasserfeste und hitzebeständige Oberfläche.
- Die Steckdose muss leicht zugänglich sein, um im Notfall das Gerät schnell vom Stromkreis trennen zu können.
- Installieren oder positionieren Sie dieses Gerät nicht in einem Bücherregal, Einbauschränk oder einem sonstigen engen Raum. Stellen Sie eine gute Belüftung des Gerätes sicher.
- Stellen Sie das Gerät nicht auf Verstärker oder andere Geräte, die heiß werden können. Diese Hitze könnte das Gerät beschädigen.
- Setzen Sie dieses Gerät keinem direkten Sonnenlicht, hohen Temperaturen, starker Feuchtigkeit und übermäßigen Erschütterungen aus.

Netzadapter

- Der Netzadapter kann mit Wechselstrom von 220 - 240 V betrieben werden.
- Verwenden Sie aber einen geeigneten Steckeradapter, wenn der Stecker nicht in die Netzsteckdose passt.

Bestimmungsgemäßer Gebrauch

Dieses Gerät dient der multimedialen Unterhaltung
Es ist ausschließlich für diesen Zweck bestimmt und darf nur zu diesem Zweck verwendet werden. Es darf nur in der Art und Weise benutzt werden, wie es in dieser Gebrauchsanleitung beschrieben ist.

Dieses Gerät ist nicht dafür bestimmt, durch Personen (einschließlich Kinder) mit eingeschränkten physischen, sensorischen oder geistigen Fähigkeiten oder mangels Erfahrung und/oder mangels Wissen benutzt zu werden, es sei denn, sie werden durch eine für ihre Sicherheit zuständige Person beaufsichtigt oder erhalten von ihr Anweisungen, wie das Gerät zu benutzen ist. Kinder sollten beaufsichtigt werden, um sicherzustellen, dass sie nicht mit dem Gerät spielen.

Transport

Bitte bewahren Sie die Originalverpackung auf. Um einen ausreichenden Schutz beim Transport des Gerätes zu erreichen, verpacken Sie das Gerät in der Originalverpackung.

Reinigung

Verwenden Sie keine flüchtigen Flüssigkeiten, wie Insektensprays. Durch zu starken Druck beim Abwischen können die Oberflächen beschädigt werden. Gummi- oder Plastikteile sollten nicht über einen längeren Zeitraum mit dem Gerät in Kontakt sein.

Reparaturen

- Reparaturen am Gerät sollten nur von einer autorisierten Fachwerkstatt durchgeführt werden.
- Ein Umbauen oder Verändern des Produktes beeinträchtigt die Produktsicherheit.
Achtung Verletzungsgefahr!
- Öffnen Sie das Produkt niemals eigenmächtig und führen Sie Reparaturen nie selber aus!
- Falscher Zusammenbau führt möglicherweise zu Fehlfunktionen oder dem Totalausfall.
- Öffnen Sie in keinem Fall das Gerät.

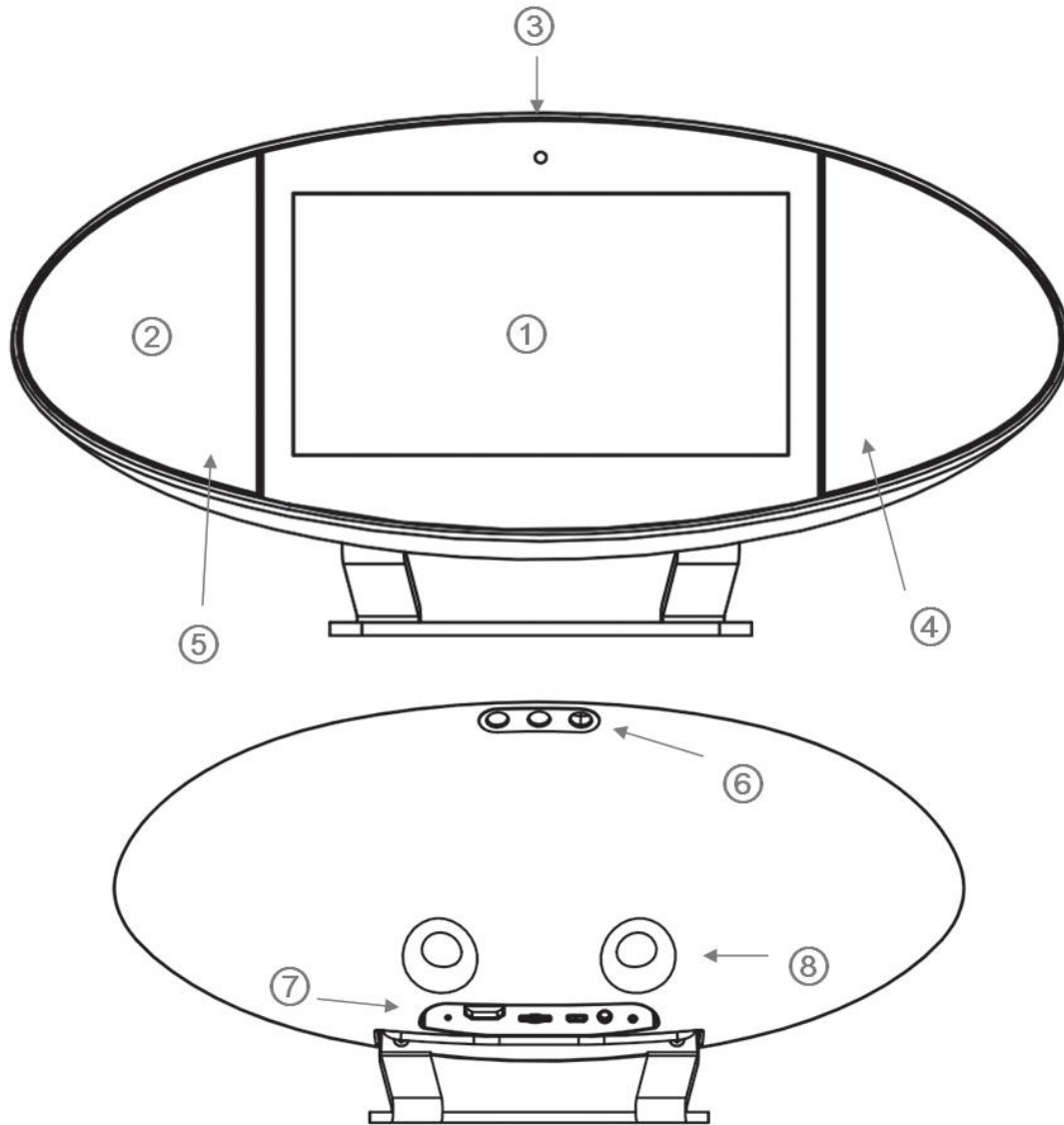
Achtung:

Es wird keine Haftung für Folgeschäden übernommen. Technische Änderungen und Irrtümer vorbehalten!

Beachten Sie:

Die Gewährleistung verfällt bei Fremdeingriffen in das Gerät.

Bedienelemente

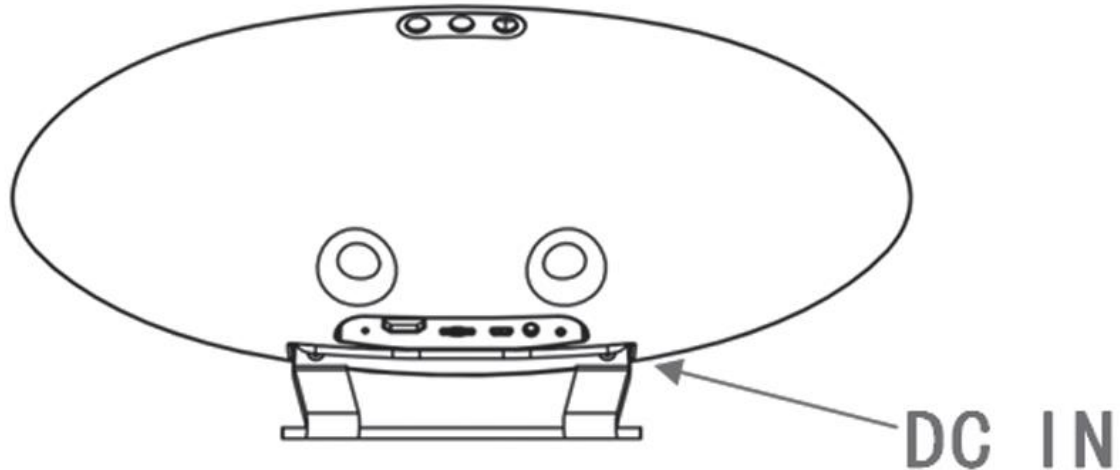


- (1) 7" Multi-Touch-Display
- (2) Stereo-Lautsprecher
- (3) Kamera
- (4) Interner Mikrofon-Anschluss
- (5) Infrarot-Empfänger
- (6) Von links nach rechts: AN/AUS, Lautstärke runter, Lautstärke hoch.
- (7) Von links nach rechts: Reset, HDMI-Ausgang, SD-Slot, USB, Line-IN, Netzanschluss
- (8) Bass-Reflex-Rohr

Gerätenutzung

Wie Sie das Gerät mit dem Stromnetz verbinden.

Entfernen Sie sämtliches Verpackungsmaterial und verbinden Sie das USB-Netzkabel mit dem Netzanschluss (DC IN).



Der eingebaute Akku

Bitte laden Sie den Akku des Gerätes vor der ersten Benutzung vollständig auf. Bei den ersten beiden Aufladungen wird es ca. 6 Stunden dauern, bis der Akku voll ist. Danach sollte es nicht länger als 3-4 Stunden dauern.

Hinweis:

- Dieses Gerät ist mit einem eingebauten Akku ausgestattet. Sie müssen zur Aufladung den mitgelieferten Adapter verwenden. Wenn Sie das Gerät im ausgeschalteten Zustand aufladen, wird ein grünes, sich füllendes Akku-Symbol angezeigt. Im eingeschalteten Zustand zeigt ein Blitz im Akku-Symbol am unteren, rechten Bildschirmrand an, dass der Akku geladen wird. Wenn der Akku voll ist, wird er als gefüllt dargestellt.
- Falls Sie beabsichtigen, das Gerät für einen längeren Zeitraum nicht zu benutzen, müssen Sie den Akku zuerst voll aufladen, bevor Sie das Gerät einlagern. Dies gewährleistet die lange Haltbarkeit des Akkus.
- Wenn sich das Gerät aufgrund eines zu schwachen Akkus automatisch abschaltet, müssen Sie während des Ladens einige Minuten warten, bis der Akku für den Betrieb des Gerätes wieder ausreichend gefüllt ist.
- Falls Sie das Gerät während des Ladens verwenden, verlängert sich der Ladevorgang.

Ein- und Ausschalten.

Einschalten: Halten Sie die EIN/AUS-Taste für 3-6 Sekunden gedrückt. Das Gerät fährt hoch. Nach dem Start ist der Bildschirm gesperrt. Fahren Sie mit dem Finger über das Sperr-Symbol, um dem Bildschirm zu entsperren.

Ausschalten: Halten Sie die EIN/AUS-Taste lange gedrückt. Die Ausschalt-Taste erscheint auf dem Bildschirm. Bestätigen Sie und das Gerät schaltet sich ab.

Den Bildschirm sperren: Drücken Sie kurz die AN/AUS-Taste

Den Bildschirm entsperren: Drücken Sie kurz die AN/AUS-Taste und fahren Sie mit dem Finger über das Sperr-Symbol, um dem Bildschirm zu entsperren.

Wie Sie das Multi-Touch-Display bedienen

Drücken Sie zum Eingeben von Texten einfach auf die Tasten der eingeblendeten Tastatur. Dateien und Apps lassen sich nach kurzem drücken mit ihrem Finger bewegen. Die Benutzeroberfläche Ihres Android-Systems ist in zwei Bereiche aufgeteilt: Das Menü (Bild 1) und der Startbildschirm (Bild 2). Im Menü finden Sie alle zur Verfügung stehenden Apps und haben Zugang zu den Einstellungen. Auf dem Startbildschirm hingegen können Sie völlig Individuell ihre liebsten Apps zusammenstellen, um einen möglichst schnellen und komfortablen Zugang zu diesen zu haben.



1

2

Wie Sie Apps zum Startbildschirm hinzufügen.

Gehen Sie ins Menü (über das Kreissymbol mit den 6 Punkten rechts mittig an der Seite ihres Startbildschirms) halten Sie Ihren Finger für 3 Sekunden auf die App und schon wird die App auf den Startbildschirm gelegt. Es handelt sich dabei um eine Verknüpfung zur App. Die App bleibt danach auch weiterhin im Menü erhalten. Halten Sie auf dem Startbildschirm Ihren Finger für 3 Sekunden auf eine App und bewegen Sie diese auf den mit „X“ gekennzeichneten Bereich links, um die Verknüpfung auf dem Startbildschirm wieder zu entfernen.

Den Hintergrund einstellen


Halten Sie Ihren Finger für einige Sekunden auf eine freie Fläche des Startbildschirms. Es erscheint das Hintergrund-Menü. Hierüber können Sie sich ein Bild für Ihren Hintergrund aussuchen.


Die Status-Leiste





Linke Seite: ESC, Startbildschirm, aktive Apps, Menü

Rechte Seite: USB, SD-Karte, Zeit, W-LAN, Mobilfunk-Verbindung/ 3G, Akku

Drücken Sie  um zur letzten Seite / zum letzten Menü zurückzukehren.

Drücken Sie  um zum Startbildschirm zurückzukehren.

Drücken Sie  um eine Übersicht aller aktiven Apps zu erhalten. Hier können Sie diese deaktivieren, um den Akku zu schonen.

Bildschirm-Foto machen: Um ein Foto der aktuellen Anzeige zu speichern, drücken Sie die EIN/AUS-Taste und die Lautstärke-leiser-Taste (-) gleichzeitig. Alternativ verwenden sie diese Taste: 

Die Sprache einstellen

Dank des Android-Betriebssystems unterstützt dieses Gerät mehrere Sprachen.

1. Gehen Sie ins Menü (Kreissymbol) und tippen Sie auf Einstellungen (Settings)
2. Tippen Sie auf Sprache & Eingabe mit dem A-Logo (Language & Input)
3. Tippen Sie auf den obersten Eintrag „Sprache“ (bzw. Language)
4. Wählen Sie die gewünschte Sprache aus der Liste

Wie Sie Apps herunterladen

Über den Google Play Store haben Sie Zugang zu unzähligen Apps. Dazu zählen z.B. Spiele, Soziale Netzwerke und Multi-Media-Dienste. Ein Großteil davon sind sogar kostenlos. Um Zugang zum Play Store zu haben, benötigen Sie zuerst einen Google-Account.



1. Gehen ins Menü
2. Tippen Sie auf „Play Store“
3. Geben Sie die Zugangsdaten zu Ihrem Google-Account ein.
4. Navigieren Sie durch das App-Angebot oder verwenden Sie die Suche und tippen Sie auf die gewünschte App.
5. Tippen Sie auf „Installieren“, um die App hinzuzufügen.
6. Folgen Sie bei kostenpflichtigen Apps den Anweisungen auf dem Bildschirm, um die Zahlungsmöglichkeiten einzustellen.
7. Eine Übersicht über alle installierten Apps finden Sie unter dem Menu-Punkt „Meine Apps“

W-LAN einrichten.

1. Tippen Sie im Menü auf Einstellungen (Settings).
2. Tippen Sie auf W-LAN (Wi-Fi).
3. Schalten Sie das W-LAN ein. Das Gerät sucht nun nach W-LAN-Netzwerken in Ihrer Umgebung.
4. Wählen Sie Ihr Netzwerk aus und geben Sie, wenn nötig, das Passwort ein.
5. Tippen Sie auf verbinden.

Wie Sie das Gerät als USB-Speicher verwenden.

Zuerst muss eine minimale Einstellung vorgenommen werden.

1. Verbinden Sie das Gerät per USB mit Ihrem Computer. Auf dem Bildschirm des Gerätes erscheint der Aufruf: „USB-Speicher aktivieren“ („Turn on USB-Storage“).
2. Drücken Sie auf „OK“
3. Ihr Computer gibt einen Hinweis über die Verbindung zum Gerät.
4. Das Gerät ist nun zum Einsatz als USB-Speicher an Ihrem Computer bereit.
5. Nun haben Sie über den Arbeitsplatz Ihres Computers Zugriff auf den Speicher des Gerätes und können Dateien darauf kopieren.
6. Achten Sie darauf, dass Sie den verbundenen USB-Speicher sicher entfernen/auswerfen, bevor Sie die Verbindung trennen.

Hinweis: Wenn das Gerät als USB-Speicher verwendet wird, haben Sie von Ihrem Computer aus nur Zugriff auf den internen Speicher des Gerätes, jedoch nicht zu eventuell verbundenen SD-Speichern.

Wie Sie das Gerät via HDMI mit dem Fernseher verbinden.

Dieses Gerät kann via HDMI mit einem Fernseher verbunden werden, um die wiedergegebenen Inhalte auf einem größeren Bildschirm genießen zu können. Verbinden Sie dazu ein HDMI-Kabel mit dem HDMI Eingang dieses Gerät mit dem HDMI-Eingang des Fernsehers. Die Anpassung der Einstellungen können Sie im Menü unter „Einstellungen“ > „HDMI“ vornehmen.

Die Speicherkarte

Sie können jede Art von Datei auf Ihre Micro SD-Karte kopieren. Über den File-Browser haben Sie Zugriff darauf.

Wie Sie Dateien löschen:

1. Halten Sie Ihren Finger für längere Zeit auf eine Datei. Ein Datei-Menü erscheint.
2. Drücken Sie auf „Löschen“ („Delete“).

Wie Sie die MicroSD-Karte sicher entfernen.

1. Wenn Sie die MicroSD-Karte bei eingeschaltetem Gerät entfernen möchten, müssen Sie sie auswerfen, um Datei-Verlust oder Schaden am Speicher zu vermeiden.
2. Klicken Sie in den Einstellungen auf „Speicher“ („Storage“).
3. Klicken Sie auf „Speicherkarte entfernen“ („Uninstall Memory Card“)

3G-Verbindung

Ihr Android-Player unterstützt 3G-USB-Dongles mit WCDMA und CDMA2000/EVDO-Modus.

Hinweis: Bitte schalten Sie W-LAN, Bluetooth und alle anderen Drahtlosverbindungen ab, bevor Sie das 3G-Dongle verbinden.

1. Stecken Sie das 3G-Dongle in den USB-Slot
2. Warten Sie ca. 10 Sekunden. Diese Anzeige: Der Empfangsbalken auf dem Bildschirm unten rechts zeigt an, dass das Gerät die 3G-Verbindung hergestellt hat.
3. Beim ersten Herstellen der Verbindung müssen Sie u.U. ein Passwort eingeben. Ihr Einstellungen werden für die Zukunft gespeichert.
4. Entfernen Sie das 3G-Dongle, um die 3G-Verbindung zu beenden.

Technische Eigenschaften

Stromversorgung: 220-240V 50/60Hz

Der Hersteller dieses Produktes ist die **Capoyo GmbH, Rotwandweg 3, 82024 Taufkirchen**

Konformitätserklärung

2004/108/EG (EMV)

2006/95/EG (Niederspannung)

2011/65/EG (RoHS)

Dieses Produkt entspricht den folgenden Europäischen Richtlinien:



Elektroaltgeräte

Befindet sich die obige Abbildung (durchgestrichene Mülltonne auf Rädern) auf dem Produkt, gilt die Europäische Richtlinie 2002/96/EG. Diese Produkte dürfen nicht mit dem normalen Hausmüll entsorgt werden. Informieren Sie sich über die örtlichen Regelungen zur getrennten Sammlung elektrischer und elektronischer Gerätschaften. Richten Sie sich nach den örtlichen Regelungen und entsorgen Sie Altgeräte nicht über den Hausmüll. Durch die regelkonforme Entsorgung der Altgeräte werden Umwelt und die Gesundheit ihrer Mitmenschen vor möglichen negativen Konsequenzen geschützt. Materialrecycling hilft, den Verbrauch von Rohstoffen zu verringern.